

BEGUER

Bañera Avant 16TB2

M.M.A (Kg)	Capacidad (m³)	Longitud (mm)	Ancho (mm)	Altura (mm)
18.000	20	6.000	2.300	1.500
Neumáticos recomendados		Frenos / Ejes de serie		
435/50 R19.5		Freno hidráulico a las 4 ruedas Eje cuadrado de 100 mm con tambor de 350x90 en 8 espárragos		

El transporte en el campo no siempre es fácil, por eso en nuestros diseños prima la estabilidad y la seguridad.



Algunas características pueden no coincidir con la imagen



La “Serie Avant” es un referente de diseño, fiabilidad y la solución segura en su elección. Ahora y siempre.

Chasis diseñado con anchura de 1.200 mm, da mayor estabilidad tanto en circulación por carretera como en la descarga. Además, la caja construida con un nervio superior y un plegado intermedio da como resultado una mayor resistencia y rigidez para todo tipo de cargas transportadas en el sector agrícola y ganadero. Las bañeras Beguer son las más estables del mercado.

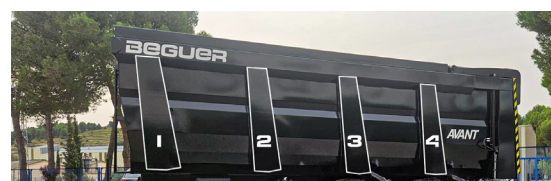
Equipamiento de serie

Basculante formado por dos cilindros paralelos de 4 expansiones para 22 Tn.
Suspensión de ballesta parabólica.
Muelle en lanza y latiguillos conducidos por lanza.
Válvula de freno regulable (carga, media carga, vacía).
Giratoria de bolas reforzada.
Puerta trasera apertura hidráulica con trampilla de grano.

Cajón de herramientas termoplástico.
Dispositivo antiempotramiento homologado.
Instalación eléctrica LED reglamentaria con luces, gálibos laterales y rotativo.
Manual de instrucciones y puesta en marcha.
Color: rojo o verde



2 costillas



4 costillas

Equipamiento opcional

Neumáticos

- 385/65 R22.5
- 385/55 R22.5

Calzos.

Depósito auxiliar de aceite.

Puerta automática con cierre de cadenas.

Puerta de libro.

Puerta estancia (especial viña).

Bidón de agua.

Arquillos redondos y varilla para el toldo.

Toldo abrelatas.

Toldo corredera.

Otro color.

Suplemento 140mm total 22 m³



Toldo corredera*



Toldo abrelatas*



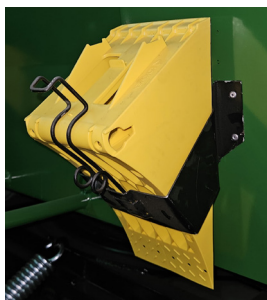
Trampilla grano



Puerta automática*



Arquillos*



Calzos*



Bidón lavamanos*

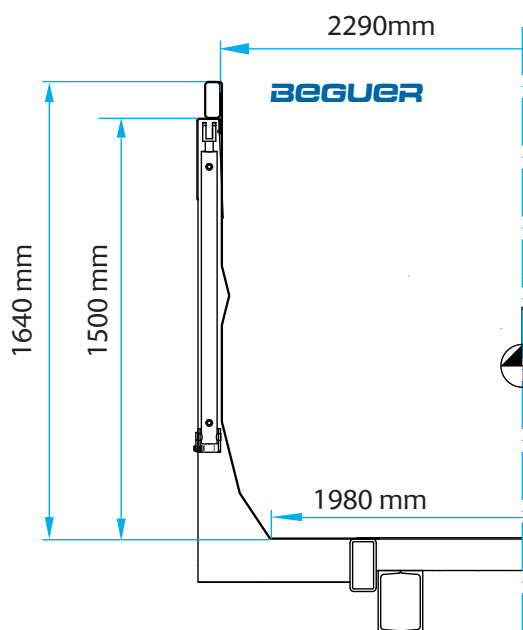
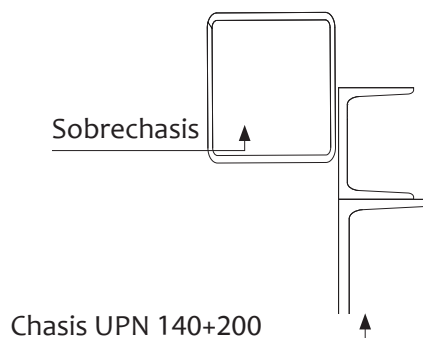
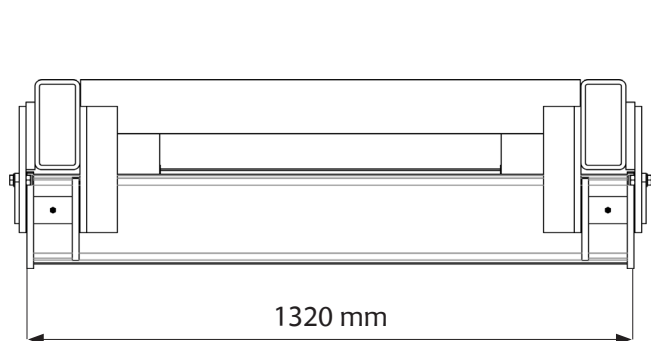


Deposito auxiliar aceite*

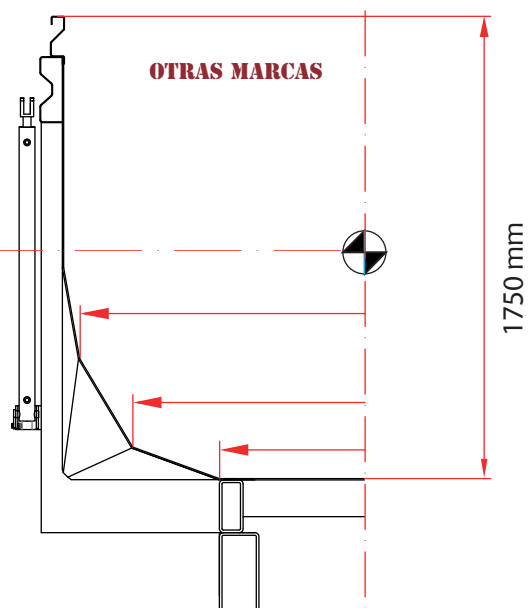
* Opción

BEGUER

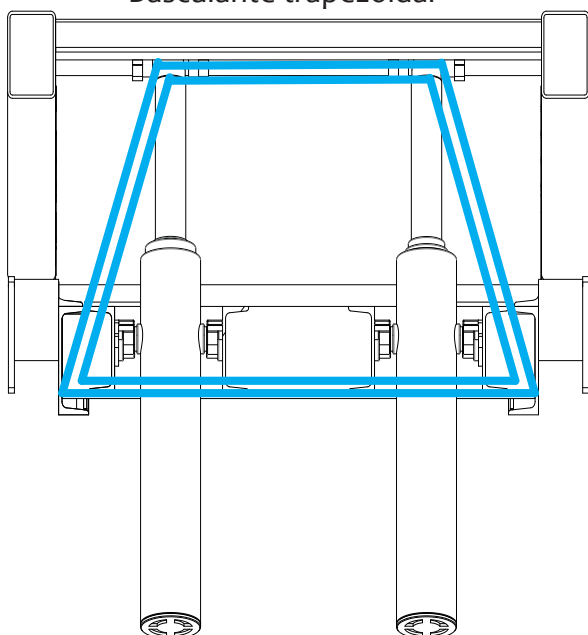
¿POR QUÉ BEGUER MARCA LA DIFERENCIA?



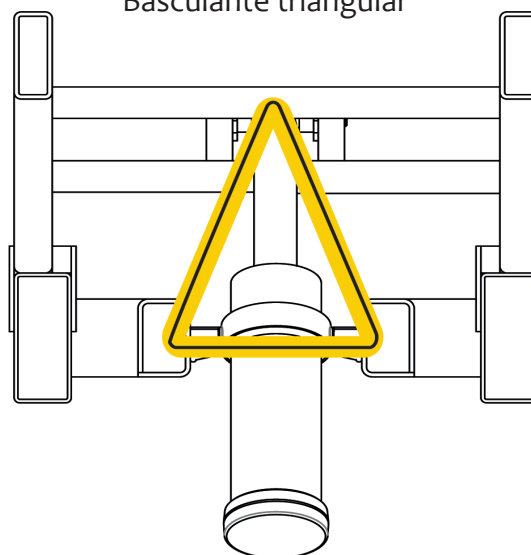
CDG
200-250



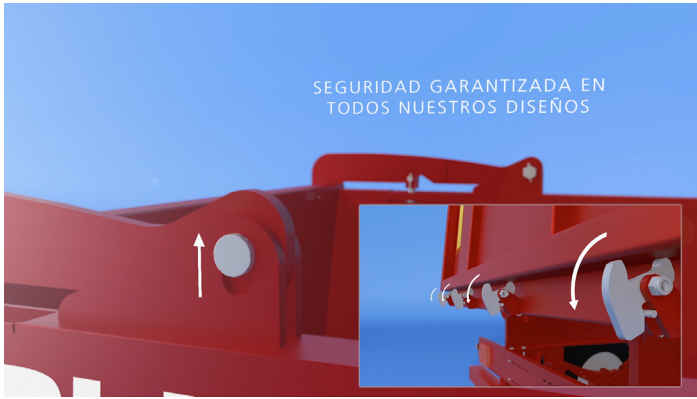
Basculante trapezoidal



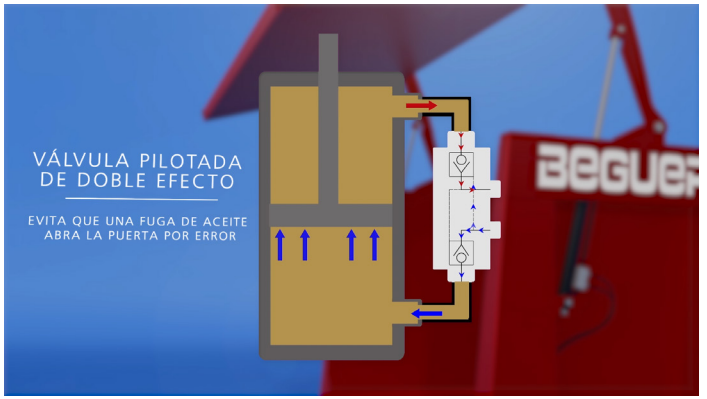
Basculante triangular



Estabilidad contra el vuelco notablemente superior en combinación con el rediseño de apoyos traseros.



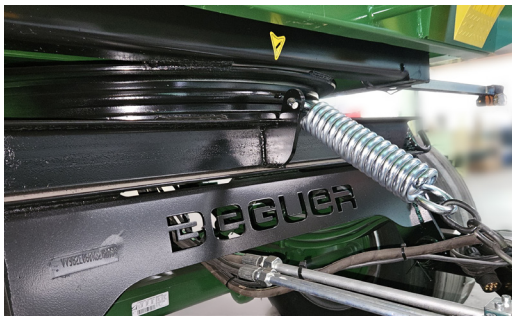
SEGURIDAD GARANTIZADA EN TODOS NUESTROS DISEÑOS



VÁLVULA PILOTADA DE DOBLE EFECTO

EVITA QUE UNA FUGA DE ACEITE ABRA LA PUERTA POR ERROR

Elementos de serie



	40 km/h 11300	60 km/h 10200	80 km/h 9300
---	------------------	------------------	-----------------



Bielas industriales regulables para ajuste de frenos por el desgaste por uso.

Pensamos en la seguridad



Iluminación led de serie.
No solo quedan bien, ofrecen excelente visibilidad en la noche.



OPCIÓN

SERIE	435/50 R19.5	Ø 930
OPCIÓN	385/55 R22.5	Ø 996
OPCIÓN	385/65 R22.5	Ø 1070

Datos comercial Beguer

Cliente Beguer

Persona de contacto:	
Teléfono móvil:	
Teléfono fijo:	
Email:	

Cliente:
Teléfono contacto:
Email:
Dirección CP:
Localidad:
CIF:

Tipo de Enganche		Color	
------------------	--	-------	--

*NETO	+PORTES	+IVA 21%	TOTAL, A PAGAR

OBSERVACIONES:

Conforme el cliente

--

* Precio vehículo mas opciones elegidas